

ALLIANT ENGINEERING, INC.

733 S Marquette Ave #700, Minneapolis, MN 55402

Intersection: TH 47 & Mississippi Street
 Date: 3/19/2024
 Duration: 0600-1800

Site Code: 610
 Ref Pt: N/A
 Page No: 1 of 4

All Vehicles (Cars & Trucks) Printed

Start Time	TH 47 Southbound						Mississippi Street Westbound						TH 47 Northbound						Mississippi Street Eastbound						Int. Veh. Total	Int. Ped/ Bike Total	
	U-Turn	Left	Thru	Right	App. Total	Peds/ Bikes	U-Turn	Left	Thru	Right	App. Total	Peds/ Bikes	U-Turn	Left	Thru	Right	App. Total	Peds/ Bikes	U-Turn	Left	Thru	Right	App. Total	Peds/ Bikes			
6:00	--	2	122	12	136	1	--	6	2	8	16	--	--	1	105	3	109	--	--	16	5	3	24	--	285	1	
6:15	--	6	145	17	168	--	--	14	7	11	32	--	--	3	82	3	88	--	--	8	7	8	23	--	311	--	
6:30	--	6	192	15	213	--	--	15	7	8	30	--	--	5	96	5	106	--	--	1	9	15	20	45	--	394	--
6:45	--	10	153	16	179	--	--	13	14	20	47	--	--	4	179	7	190	--	--	9	16	17	42	--	458	--	
Hour Total	--	24	612	60	696	1	--	48	30	47	125	--	--	13	462	18	493	--	--	1	42	43	48	134	--	1448	1
7:00	--	22	157	14	193	--	--	21	14	15	50	--	--	6	150	6	162	1	--	10	14	16	40	--	445	1	
7:15	--	13	191	30	234	--	--	21	6	20	47	1	--	3	150	9	162	2	--	12	23	23	58	--	501	3	
7:30	--	25	291	30	346	1	--	28	27	31	86	--	--	5	222	11	238	--	--	17	30	17	64	--	734	1	
7:45	--	28	219	33	280	1	--	21	39	32	92	1	--	8	247	17	272	--	--	15	30	29	74	--	718	2	
Hour Total	--	88	858	107	1053	2	--	91	86	98	275	2	--	22	769	43	834	3	--	54	97	85	236	--	2398	7	
8:00	--	24	202	26	252	--	--	17	22	25	64	--	--	21	197	26	244	2	--	13	24	20	57	--	617	2	
8:15	--	19	212	20	251	1	--	34	17	27	78	--	--	20	173	21	214	1	--	18	11	13	42	--	585	2	
8:30	--	10	180	16	206	1	--	9	10	23	42	--	--	13	176	23	212	1	--	9	17	21	47	--	507	2	
8:45	--	29	148	19	196	--	--	24	15	31	70	--	--	18	191	16	225	1	--	20	24	15	59	--	550	1	
Hour Total	--	82	742	81	905	2	--	84	64	106	254	--	--	72	737	86	895	5	--	60	76	69	205	--	2259	7	
9:00	--	15	168	18	201	1	--	32	22	46	100	--	--	13	178	17	208	--	--	17	17	24	58	--	567	1	
9:15	--	17	193	11	221	--	--	13	11	27	51	1	1	8	177	13	199	1	--	6	12	8	26	--	497	2	
9:30	--	22	141	10	173	--	--	17	13	32	62	--	--	8	157	17	183	--	--	10	25	9	44	--	462	--	
9:45	--	21	173	9	203	--	--	14	17	26	57	--	--	9	175	15	199	1	--	17	15	10	42	--	501	1	
Hour Total	--	75	675	48	798	1	--	76	63	131	270	1	2	38	687	62	789	2	--	50	69	51	170	--	2027	4	
10:00	--	22	152	6	180	--	--	14	10	22	46	--	--	6	150	12	168	1	--	15	12	15	42	--	436	1	
10:15	1	9	142	12	164	1	--	18	10	27	55	--	--	12	165	12	189	1	1	6	10	9	26	--	434	2	
10:30	--	16	166	9	191	1	--	15	14	23	52	--	--	7	167	18	192	--	--	6	9	16	31	--	466	1	
10:45	1	11	165	11	188	--	1	12	13	29	55	--	--	15	163	17	195	--	--	9	16	13	38	--	476	--	
Hour Total	2	58	625	38	723	2	1	59	47	101	208	--	--	40	645	59	744	2	1	36	47	53	137	--	1812	4	
11:00	--	21	170	6	197	--	--	17	9	24	50	2	2	12	165	15	194	--	--	13	5	13	31	--	472	2	
11:15	--	18	165	7	190	--	--	15	13	31	59	--	--	12	193	10	215	1	--	16	18	16	50	--	514	1	
11:30	--	22	205	10	237	--	--	16	14	23	53	--	--	6	177	17	200	2	--	18	17	10	45	--	535	2	
11:45	--	17	193	14	224	--	--	9	9	27	45	1	--	10	183	17	210	3	--	17	20	14	51	--	530	4	
Hour Total	--	78	733	37	848	--	--	57	45	105	207	3	2	40	718	59	819	6	--	64	60	53	177	--	2051	9	
12:00	--	33	175	8	216	--	--	11	10	23	44	--	--	14	194	15	223	--	--	11	13	15	39	--	522	--	
12:15	--	29	203	15	247	--	1	17	15	19	52	--	--	16	244	21	281	1	--	12	11	22	45	--	625	1	
12:30	--	19	177	16	212	--	--	9	13	35	57	--	--	16	207	28	251	2	--	18	12	11	41	--	561	2	
12:45	--	24	188	12	224	--	--	19	13	34	66	--	--	1	208	14	233	--	--	15	16	21	52	--	575	--	
Hour Total	--	105	743	51	899	--	1	56	51	111	219	--	--	1	56	853	78	988	3	--	56	52	69	177	--	2283	3
13:00	--	21	192	11	224	--	--	17	14	27	58	--	--	11	213	23	247	1	--	11	9	13	33	--	562	1	
13:15	--	28	216	8	252	--	--	8	14	34	56	2	--	14	205	14	233	--	--	12	10	12	34	--	575	2	
13:30	3	27	233	12	275	--	--	12	9	39	60	--	--	18	232	29	279	1	--	10	20	18	48	--	662	1	
13:45	1	25	208	15	249	--	1	16	14	39	70	--	--	16	221	13	250	2	--	10	17	15	42	--	611	2	
Hour Total	4	101	849	46	1000	--	1	53	51	139	244	2	--	59	871	79	1009	4	--	43	56	58	157	--	2410	6	
14:00	--	23	236	16	275	1	--	16	20	42	78	--	--	1	16	271	21	309	--	--	18	18	17	53	--	715	1
14:15	--	27	243	19	289	1	1	13	21	22	57	1	1	9	269	25	304	6	--	19	24	14	57	--	707	8	
14:30	1	26	303	23	353	--	--	20	20	23	63	--	--	11	328	17	356	--	--	30	29	21	80	--	852	--	
14:45	--	29	228	17	274	--	1	23	23	41	88	--	--	24	301	17	342	--	--	16	33	21	70	--	774	--	
Hour Total	1	105	1010	75	1191	2	2	72	84	128	286	1	2	60	1169	80	1311	6	--	83	104	73	260	--	3048	9	
15:00	--	35	253	20	308	1	--	18	15	46	79	--	--	25	332	19	376	--	--	20	22	15	57	--	820	1	
15:15	--	34	280	25	339	--	--	22	51	44	117	--	--	18	330	27	375	--	--	32	30	22	84	--	915	--	
15:30	1	20	260	15	296	2	--	25	35	32	92	3	--	19	292	25	336	1	--	26	28	18	72	--	796	6	
15:45	1	18	237	21	277	--	--	30	37	39	106	1	--	28	306	23	357	3	--	35	40	26	101	--	841	4	
Hour Total	2	107	1030	81	1220	3	--	95	138	161	394	4	--	90	1260	94	1444	4	--	113	120	81	314	--	3372	11	
16:00	--	23	253	16	292	2	--	32	45	45	122	--	--	1	28	324	29	382	--	1	35	35	22	93	--	889	2
16:15	--	20	291	19	330	--	--	19	34	35	88	2	--	33	299	23	355	--	--	26	30	19	75	--	848	2	
16:30	--	29	263	24	316	1	--	21	38	33	92	--	--	21	295	34	350	--	--	36	37	21	94	--	852	1	
16:45	--	32	222	24	278	1	--	32	31	45	108	--	--	21	294	31	346	--	--	29	44	23	96	--	828	1	
Hour Total	--	104	1029	83	1216	4	--	104	148	158	410	2	1	103	1212	117	1433	--	--	1	126	146	85	358	--	3417	6
17:00	--	24	233	17	274	1	--	24	37	37	98	--	--	20	283	33	336	--	--	39	39	15	93	--	801	1	
17:15	--	25	254	13	292	2	--	9	29	25	63	--	--	17	266	26	309	--	--	28	26	17	71	--	735	2	
17:30	--	22	233	16	271	--	--	10	31	33	74	--	--	27	293	23	343	--	--	19	25	12	56	--	744	--	
17:45	--	27	182	14	223	--	--	24	31	24	79	--	--	2	12	246	23	283	2	--	18	23	26	67	--	652	2
Hour Total	--	98	902	60	1060	3	--	67	128	119	314	--	--	2	76	1088	105	1271	2	--	104	113	70	287	--	2932	5
Grand Total	9	1025	9808	767	11609	20	5	862	935	1404	3206	15	10	669	10471	880	12030	37	3	831	983	795	2612	--	29457	72	
% of App.	0.1%	8.8%	84.5%	6.6%			0.2%	26.9%	29.2%	43.8%			0.1%	5.													

ALLIANT ENGINEERING, INC.

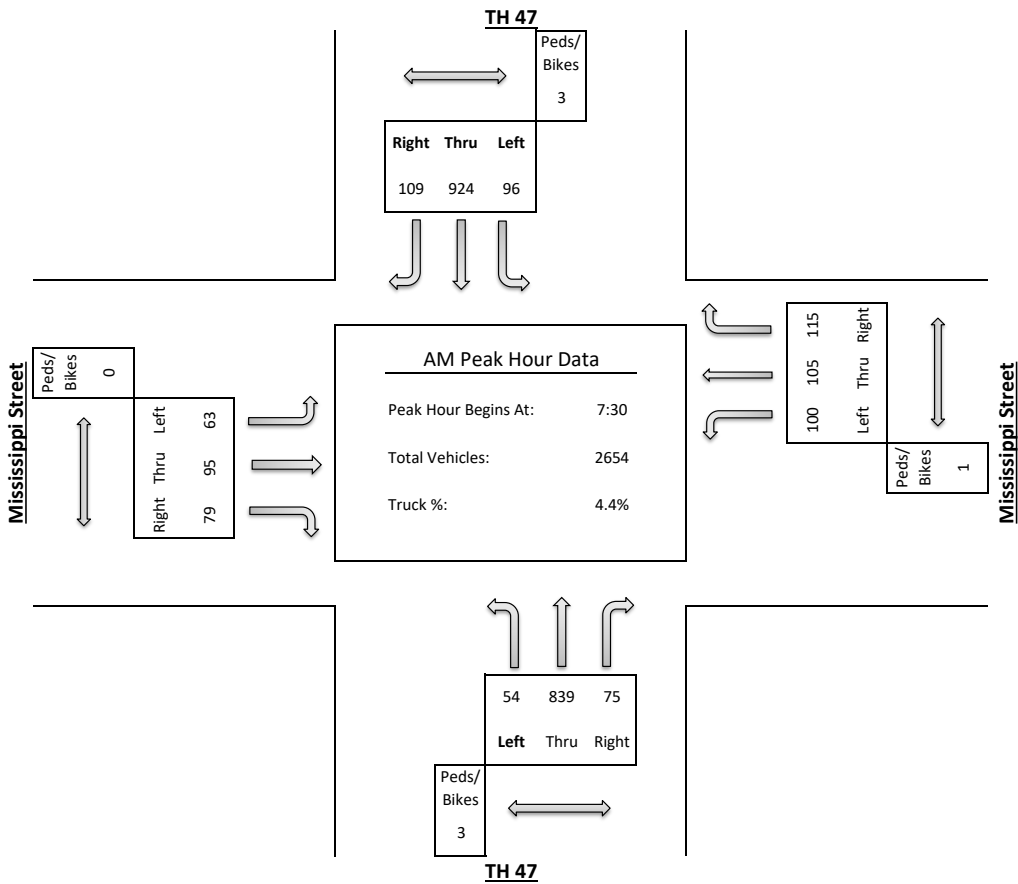
733 S Marquette Ave #700, Minneapolis, MN 55402

Intersection: TH 47 & Mississippi Street
 Date: 3/19/2024
 Duration: 0600-1800

Site Code: 610
 Ref Pt: N/A
 Page No: 2 of 4

All Vehicles (Cars & Trucks) Printed

Start Time	TH 47 Southbound						Mississippi Street Westbound						TH 47 Northbound						Mississippi Street Eastbound						Int. Veh. Total	Int. Ped/Bike Total
	U-Turn	Left	Thru	Right	App. Total	Peds/Bikes	U-Turn	Left	Thru	Right	App. Total	Peds/Bikes	U-Turn	Left	Thru	Right	App. Total	Peds/Bikes	U-Turn	Left	Thru	Right	App. Total	Peds/Bikes		
7:30	--	25	291	30	346	1	--	28	27	31	86	--	--	5	222	11	238	--	--	17	30	17	64	--	734	1
7:45	--	28	219	33	280	1	--	21	39	32	92	1	--	8	247	17	272	--	--	15	30	29	74	--	718	2
8:00	--	24	202	26	252	--	--	17	22	25	64	--	--	21	197	26	244	2	--	13	24	20	57	--	617	2
8:15	--	19	212	20	251	1	--	34	17	27	78	--	--	20	173	21	214	1	--	18	11	13	42	--	585	2
Hour Total	--	96	924	109	1129	3	--	100	105	115	320	1	--	54	839	75	968	3	--	63	95	79	237	--	2654	7
% of App.	0.0%	8.5%	81.8%	9.7%			0.0%	31.3%	32.8%	35.9%			0.0%	5.6%	86.7%	7.7%			0.0%	26.6%	40.1%	33.3%				
% of Total	0.0%	3.6%	34.8%	4.1%	42.5%	42.9%	0.0%	3.8%	4.0%	4.3%	12.1%	14.3%	0.0%	2.0%	31.6%	2.8%	36.5%	42.9%	0.0%	2.4%	3.6%	3.0%	8.9%	0.0%		
Cars Total	--	95	878	106	1079	2	--	99	101	112	312	1	--	52	797	73	922	3	--	62	88	75	225	--	2538	6
Cars % of Movement	0.0%	99.0%	95.0%	97.2%	95.6%	33.3%	0.0%	99.0%	96.2%	97.4%	97.5%	16.7%	0.0%	96.3%	95.0%	97.3%	95.2%	50.0%	0.0%	98.4%	92.6%	94.9%	94.9%	0.0%	95.6%	
Trucks Total	--	1	46	3	50	1	--	1	4	3	8	--	--	2	42	2	46	--	--	1	7	4	12	--	116	1
Trucks % of Movement	0.0%	1.0%	5.0%	2.8%	4.4%	####	0.0%	1.0%	3.8%	2.6%	2.5%	0.0%	0.0%	3.7%	5.0%	2.7%	4.8%	0.0%	0.0%	1.6%	7.4%	5.1%	5.1%	0.0%	4.4%	



ALLIANT ENGINEERING, INC.

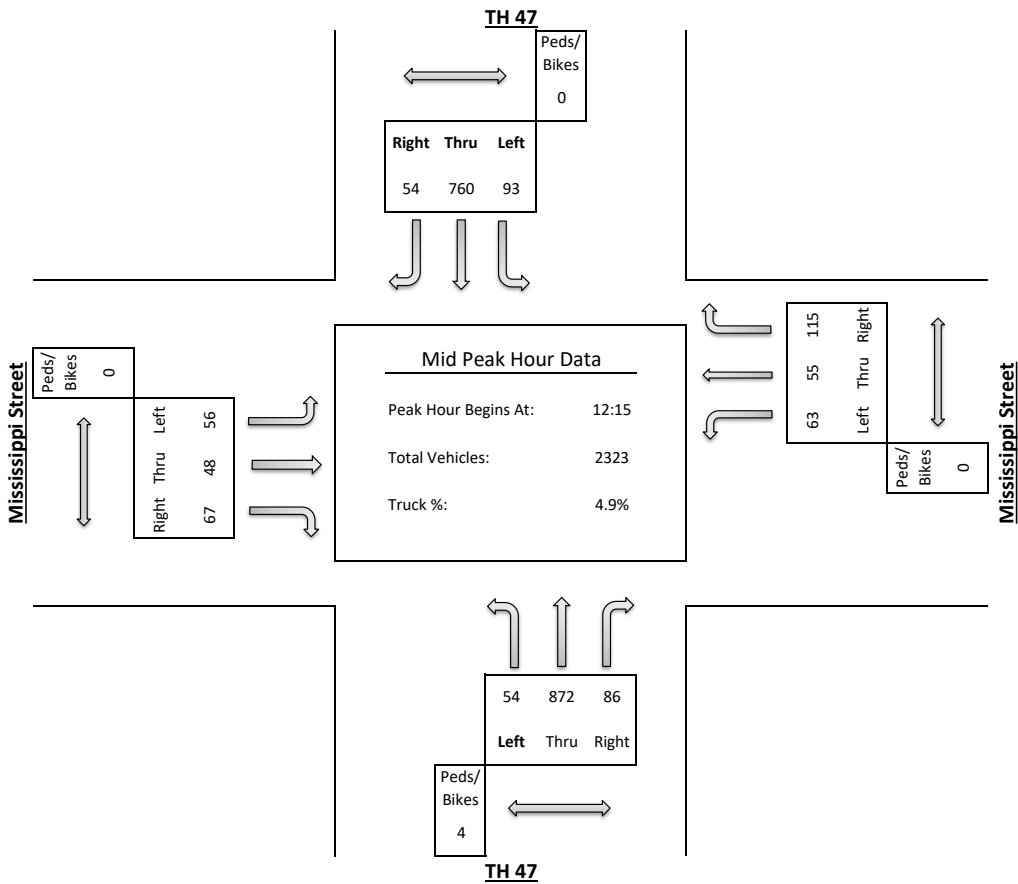
733 S Marquette Ave #700, Minneapolis, MN 55402

Intersection: TH 47 & Mississippi Street
 Date: 3/19/2024
 Duration: 0600-1800

Site Code: 610
 Ref Pt: N/A
 Page No: 3 of 4

All Vehicles (Cars & Trucks) Printed

Start Time	TH 47 Southbound						Mississippi Street Westbound						TH 47 Northbound						Mississippi Street Eastbound						Int. Veh. Total	Int. Ped/Bike Total
	U-Turn	Left	Thru	Right	App. Total	Peds/Bikes	U-Turn	Left	Thru	Right	App. Total	Peds/Bikes	U-Turn	Left	Thru	Right	App. Total	Peds/Bikes	U-Turn	Left	Thru	Right	App. Total	Peds/Bikes		
12:15	--	29	203	15	247	--	1	17	15	19	52	--	--	16	244	21	281	1	--	12	11	22	45	--	625	1
12:30	--	19	177	16	212	--	--	9	13	35	57	--	--	16	207	28	251	2	--	18	12	11	41	--	561	2
12:45	--	24	188	12	224	--	--	19	13	34	66	--	1	10	208	14	233	--	--	15	16	21	52	--	575	--
13:00	--	21	192	11	224	--	--	17	14	27	58	--	--	11	213	23	247	1	--	11	9	13	33	--	562	1
Hour Total	--	93	760	54	907	--	1	62	55	115	233	--	1	53	872	86	1012	4	--	56	48	67	171	--	2323	4
% of App.	0.0%	10.3%	83.8%	6.0%			0.4%	26.6%	23.6%	49.4%			0.1%	5.2%	86.2%	8.5%			0.0%	32.7%	28.1%	39.2%				
% of Total	0.0%	4.0%	32.7%	2.3%	39.0%	0.0%	0.0%	2.7%	2.4%	5.0%	10.0%	0.0%	0.0%	2.3%	37.5%	3.7%	43.6%	#####	0.0%	2.4%	2.1%	2.9%	7.4%	0.0%		
Cars Total	--	92	712	49	853	--	1	61	55	111	228	--	1	47	832	84	964	3	--	53	47	65	165	--	2210	3
Cars % of Movement	0.0%	98.9%	93.7%	90.7%	94.0%	0.0%	100%	98.4%	100%	96.5%	97.9%	0.0%	100%	88.7%	95.4%	97.7%	95.3%	#####	0.0%	94.6%	97.9%	97.0%	96.5%	0.0%	95.1%	
Trucks Total	--	1	48	5	54	--	--	1	--	4	5	--	--	6	40	2	48	1	--	3	1	2	6	--	113	1
Trucks % of Movement	0.0%	1.1%	6.3%	9.3%	6.0%	0.0%	0.0%	1.6%	0.0%	3.5%	2.1%	0.0%	0.0%	11.3%	4.6%	2.3%	4.7%	#####	0.0%	5.4%	2.1%	3.0%	3.5%	0.0%	4.9%	



ALLIANT ENGINEERING, INC.

733 S Marquette Ave #700, Minneapolis, MN 55402

Intersection: TH 47 & Mississippi Street
 Date: 3/19/2024
 Duration: 0600-1800

Site Code: 610
 Ref Pt: N/A
 Page No: 4 of 4

All Vehicles (Cars & Trucks) Printed

Start Time	TH 47 Southbound						Mississippi Street Westbound						TH 47 Northbound						Mississippi Street Eastbound						Int. Veh. Total	Int. Ped/Bike Total
	U-Turn	Left	Thru	Right	App. Total	Peds/Bikes	U-Turn	Left	Thru	Right	App. Total	Peds/Bikes	U-Turn	Left	Thru	Right	App. Total	Peds/Bikes	U-Turn	Left	Thru	Right	App. Total	Peds/Bikes		
15:15	--	34	280	25	339	--	--	22	51	44	117	--	--	18	330	27	375	--	--	32	30	22	84	--	915	--
15:30	1	20	260	15	296	2	--	25	35	32	92	3	--	19	292	25	336	1	--	26	28	18	72	--	796	6
15:45	1	18	237	21	277	--	--	30	37	39	106	1	--	28	306	23	357	3	--	35	40	26	101	--	841	4
16:00	--	23	253	16	292	4	--	32	45	45	122	--	1	28	324	29	382	--	1	35	35	22	93	--	889	2
Hour Total	2	95	1030	77	1204	4	--	109	168	160	437	4	1	93	1252	104	1450	4	1	128	133	88	350	--	3441	12
% of App.	0.2%	7.9%	85.5%	6.4%			0.0%	24.9%	38.4%	36.6%			0.1%	6.4%	86.3%	7.2%			0.3%	36.6%	38.0%	25.1%				
% of Total	0.1%	2.8%	29.9%	2.2%	35.0%	33.3%	0.0%	3.2%	4.9%	4.6%	12.7%	33.3%	0.0%	2.7%	36.4%	3.0%	42.1%	33.3%	0.0%	3.7%	3.9%	2.6%	10.2%	0.0%		
Cars Total	1	93	1007	75	1176	4	--	106	161	159	426	4	1	90	1216	103	1410	4	1	128	127	84	340	--	3352	12
Cars % of Movement	50.0%	97.9%	97.8%	97.4%	97.7%	33.3%	0.0%	97.2%	95.8%	99.4%	97.5%	33.3%	100%	96.8%	97.1%	99.0%	97.2%	33.3%	100%	100%	95.5%	95.5%	97.1%	0.0%	97.4%	
Trucks Total	1	2	23	2	28	--	--	3	7	1	11	--	--	3	36	1	40	--	--	--	6	4	10	--	89	--
Trucks % of Movement	50.0%	2.1%	2.2%	2.6%	2.3%	--	0.0%	2.8%	4.2%	0.6%	2.5%	--	0.0%	3.2%	2.9%	1.0%	2.8%	--	0.0%	0.0%	4.5%	4.5%	2.9%	--	2.6%	

