

ALLIANT ENGINEERING, INC.

733 S Marquette Ave #700, Minneapolis, MN 55402

Intersection: TH 47 & CSAH 3 (University Avenue)
 Date: 3/21/2024
 Duration: 0600-1800

Site Code: 616
 Ref Pt: N/A
 Page No: 1 of 4

All Vehicles (Cars & Trucks) Printed

Start Time	TH 47 Southbound						CSAH 3 (University Avenue) Westbound						TH 47 Northbound						N/A Eastbound						Int. Veh. Total	Int. Ped/ Bike Total
	U-Turn	Left	Thru	Right	App. Total	Peds/ Bikes	U-Turn	Left	Thru	Right	App. Total	Peds/ Bikes	U-Turn	Left	Thru	Right	App. Total	Peds/ Bikes	U-Turn	Left	Thru	Right	App. Total	Peds/ Bikes		
6:00	--	--	103	--	103	--	--	33	--	--	33	--	--	--	47	9	56	--	--	--	--	--	0	--	192	--
6:15	--	--	138	--	138	--	--	31	--	--	31	--	--	--	55	19	74	--	--	--	--	--	0	--	243	--
6:30	--	--	163	--	163	--	--	47	--	--	47	--	--	--	70	23	93	--	--	--	--	--	0	--	303	--
6:45	--	--	229	--	229	--	--	43	--	--	43	--	--	--	91	20	111	--	--	--	--	--	0	--	383	--
Hour Total	--	--	633	--	633	--	--	154	--	--	154	--	--	--	263	71	334	--	--	--	--	--	0	--	1121	--
7:00	--	--	146	--	146	--	--	43	--	--	43	--	--	--	76	30	106	--	--	--	--	--	0	--	295	--
7:15	--	--	213	--	213	--	--	43	--	--	43	--	--	--	81	48	129	--	--	--	--	--	0	--	385	--
7:30	--	--	257	--	257	--	--	65	--	--	65	--	--	--	133	48	181	--	--	--	--	--	0	--	503	--
7:45	--	--	243	--	243	--	--	73	--	--	73	--	--	--	93	43	136	--	--	--	--	--	0	--	452	--
Hour Total	--	--	859	--	859	--	--	224	--	--	224	--	--	--	383	169	552	--	--	--	--	--	0	--	1635	--
8:00	--	--	198	--	198	--	--	62	--	--	62	--	--	--	87	49	136	--	--	--	--	--	0	--	396	--
8:15	--	--	132	--	132	--	--	67	--	--	67	--	--	--	108	50	158	--	--	--	--	--	0	--	357	--
8:30	--	--	106	--	106	--	--	39	--	--	39	--	1	--	75	35	111	--	--	--	--	--	0	--	256	--
8:45	--	--	161	--	161	--	--	42	--	--	42	--	--	--	83	37	120	--	--	--	--	--	0	--	323	--
Hour Total	--	--	597	--	597	--	--	210	--	--	210	--	1	--	353	171	525	--	--	--	--	--	0	--	1332	--
9:00	--	--	112	--	112	--	--	44	--	--	44	--	1	--	114	64	179	--	--	--	--	--	0	--	335	--
9:15	--	--	124	--	124	1	--	54	--	--	54	--	--	--	88	45	133	--	--	--	--	--	0	--	311	1
9:30	--	--	109	--	109	1	--	48	--	--	48	--	--	--	79	49	128	--	--	--	--	--	0	--	285	1
9:45	--	--	99	--	99	--	--	54	--	--	54	--	--	--	104	45	149	--	--	--	--	--	0	--	302	--
Hour Total	--	--	444	--	444	2	--	200	--	--	200	--	1	--	385	203	589	--	--	--	--	--	0	--	1233	2
10:00	--	--	100	--	100	--	--	69	--	--	69	--	--	--	76	52	128	--	--	--	--	--	0	--	297	--
10:15	--	--	99	--	99	--	--	46	--	--	46	--	--	--	120	47	167	--	--	--	--	--	0	--	312	--
10:30	--	--	112	--	112	--	--	64	--	--	64	--	--	--	107	56	163	--	--	--	--	--	0	--	339	--
10:45	--	--	125	--	125	--	--	57	--	--	57	--	1	--	103	74	178	--	--	--	--	--	0	--	360	--
Hour Total	--	--	436	--	436	--	--	236	--	--	236	--	1	--	406	229	636	--	--	--	--	--	0	--	1308	--
11:00	--	--	91	--	91	1	--	52	--	--	52	--	--	--	108	71	179	--	--	--	--	--	0	--	322	1
11:15	--	--	118	--	118	--	--	61	--	--	61	--	1	--	115	78	194	--	--	--	--	--	0	--	373	--
11:30	--	--	122	--	122	1	--	78	--	--	78	--	1	--	108	71	180	--	--	--	--	--	0	--	380	1
11:45	--	--	103	--	103	--	--	89	--	--	89	--	--	--	116	71	187	--	--	--	--	--	0	--	379	--
Hour Total	--	--	434	--	434	2	--	280	--	--	280	--	2	--	447	291	740	--	--	--	--	--	0	--	1454	2
12:00	--	--	99	--	99	1	--	84	--	--	84	--	--	--	133	103	236	--	--	--	--	--	0	--	419	1
12:15	--	--	101	--	101	--	--	71	--	--	71	--	1	--	112	94	207	--	--	--	--	--	0	--	379	--
12:30	--	--	92	--	92	--	--	81	--	--	81	--	--	--	121	65	186	--	--	--	--	--	0	--	359	--
12:45	--	--	126	--	126	--	--	82	--	--	82	--	--	--	151	84	235	--	--	--	--	--	0	--	443	--
Hour Total	--	--	418	--	418	1	--	318	--	--	318	--	1	--	517	346	864	--	--	--	--	--	0	--	1600	1
13:00	--	--	102	--	102	1	--	67	--	--	67	--	--	--	127	65	192	--	--	--	--	--	0	--	361	1
13:15	--	--	101	--	101	1	--	66	--	--	66	--	--	--	144	80	224	--	--	--	--	--	0	--	391	1
13:30	--	--	113	--	113	--	--	74	--	--	74	--	--	--	176	77	253	--	--	--	--	--	0	--	440	--
13:45	--	--	113	--	113	--	--	65	--	--	65	--	--	--	128	65	193	--	--	--	--	--	0	--	371	--
Hour Total	--	--	429	--	429	2	--	272	--	--	272	--	--	--	575	287	862	--	--	--	--	--	0	--	1563	2
14:00	--	--	129	--	129	1	--	87	--	--	87	--	--	--	176	68	244	--	--	--	--	--	0	--	460	1
14:15	--	--	140	--	140	--	--	67	--	--	67	--	1	--	175	87	263	--	--	--	--	--	0	--	470	--
14:30	--	--	150	--	150	--	--	65	--	--	65	--	1	--	226	97	324	--	--	--	--	--	0	--	539	--
14:45	1	--	173	--	174	--	--	82	--	--	82	--	--	--	215	114	329	--	--	--	--	--	0	--	585	--
Hour Total	1	--	592	--	593	1	--	301	--	--	301	--	2	--	792	366	1160	--	--	--	--	--	0	--	2054	1
15:00	--	--	133	--	133	--	--	74	--	--	74	--	--	--	278	128	406	--	--	--	--	--	0	--	613	--
15:15	--	--	187	--	187	1	--	85	--	--	85	--	--	--	249	107	356	--	--	--	--	--	0	--	628	1
15:30	--	--	145	--	145	1	--	78	--	--	78	--	--	--	298	137	435	--	--	--	--	--	0	--	658	1
15:45	--	--	133	--	133	--	--	74	--	--	74	--	1	--	264	112	377	--	--	--	--	--	0	--	584	--
Hour Total	--	--	598	--	598	2	--	311	--	--	311	--	1	--	1089	484	1574	--	--	--	--	--	0	--	2483	2
16:00	--	--	141	--	141	--	--	79	--	--	79	--	--	--	311	123	434	--	--	--	--	--	0	--	654	--
16:15	--	--	145	--	145	--	--	74	--	--	74	--	--	--	292	127	419	--	--	--	--	--	0	--	638	--
16:30	--	--	163	--	163	--	--	83	--	--	83	--	--	--	289	126	415	--	--	--	--	--	0	--	661	--
16:45	--	--	172	--	172	--	--	79	--	--	79	--	--	--	230	128	358	--	--	--	--	--	0	--	609	--
Hour Total	--	--	621	--	621	--	--	315	--	--	315	--	--	--	1122	504	1626	--	--	--	--	--	0	--	2562	--
17:00	--	--	143	--	143	1	--	74	--	--	74	--	--	--	221	129	350	--	--	--	--	--	0	--	567	1
17:15	--	--	152	--	152	--	--	67	--	1	68	--	--	--	243	109	352	--	--	--	--	--	0	--	572	--
17:30	--	--	138	--	138	--	--	73	--	--	73	--	--	--	204	103	307	--	--	--	--	--	0	--	518	--
17:45	--	--	108	--	108	--	--	72	--	--	72	--	--	--	172	98	270	--	--	--	--	--	0	--	450	--
Hour Total	--	--	541	--	541	1	--	286	--	1	287	--	--	--	840	439	1279	--	--	--	--	--	0	--	2107	1
Grand Total	1	--	6602	--	6603	11	--	3107	--	1	3108	--	9	--	7172	3560	10741	--	--	--	--	--	0	--	20452	11
% of App.	0.0%	0.0%	###	0.0%			0.0%	###	0.0%	0.0%			0.1%	0.0%	66.8%	33.1%			0.0%	0.0%	0.0%	0.0%				
% of Total	0.0%	0.0%	32.3%	0.0%	32.3%	###	0.0%	15.2%	0.0%	0.0%	15.2%	0.0%	0.0%	0.0%	35.1%	17.4%	52.5%	0.0%	0.0%	0.0%	0.0%	0.0%	0.0%	0.0%		
Cars Total	1	--	6425	--	6426	11	--	3003	--	1	3004	--	9	--	7005	3454	10468	--	--	--	--	--	0	--	19898	11
Cars % of Movement	100%	0.0%	97.3%	0.0%	97.3%	###	0.0%	96.7%	0.0%	100%	96.7%	0.0%	100%	0.0%	97.7%	97.0%	97.5%	0.0%	0.0%	0.0%	0.0%	0.0%	0.0%	0.0%	97.3%	
Trucks Total	--	--	177	--	177	--	--	104	--	--	104	--	--	--	167	106	273	--	--	--	--	--	0	--	554	--
Trucks % of Movement	0.0%	0.0%	2.7%	0.0%	2.7%	--	0.0%	3.3%	0.0%	0.0%	3.3%	--	0.0%	0.0%	2.3%	3.0%	2.5%	--	0.0%	0.0%	0.0%	0.0%	0.0%	--	2.7%	

ALLIANT ENGINEERING, INC.

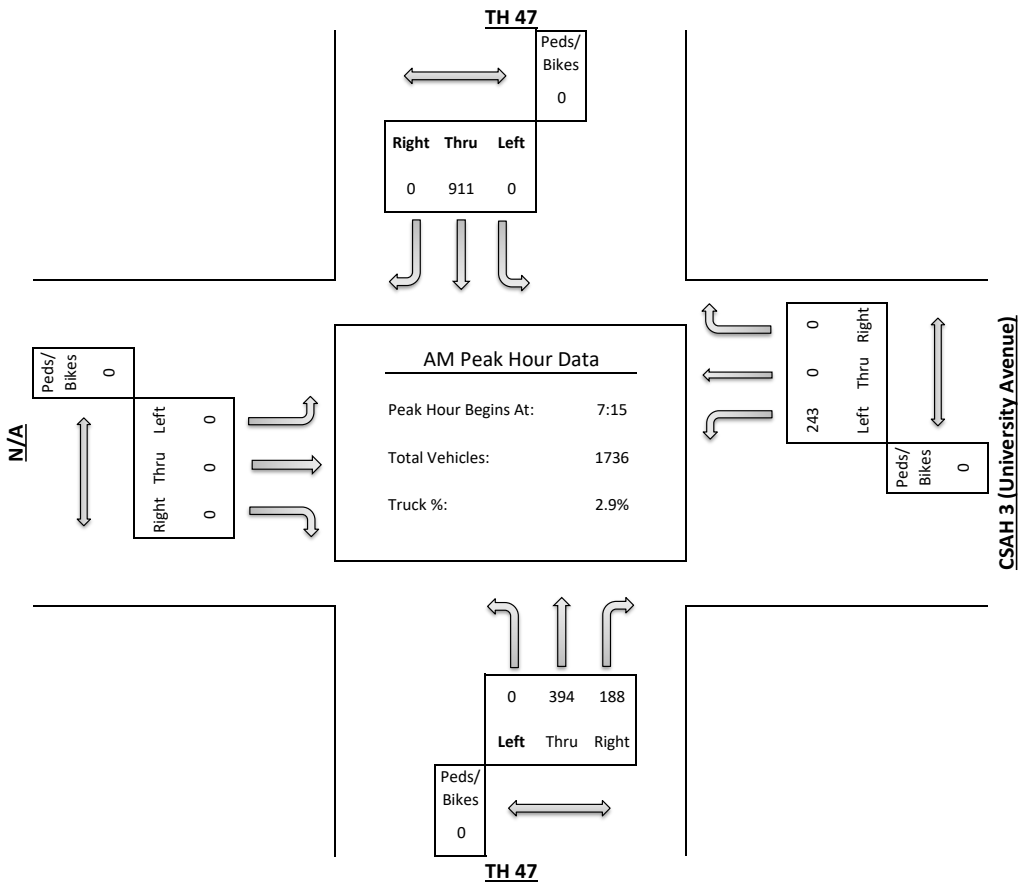
733 S Marquette Ave #700, Minneapolis, MN 55402

Intersection: TH 47 & CSAH 3 (University Avenue)
 Date: 3/21/2024
 Duration: 0600-1800

Site Code: 616
 Ref Pt: N/A
 Page No: 2 of 4

All Vehicles (Cars & Trucks) Printed

Start Time	TH 47 Southbound						CSAH 3 (University Avenue) Westbound						TH 47 Northbound						N/A Eastbound						Int. Veh. Total	Int. Ped/Bike Total
	U-Turn	Left	Thru	Right	App. Total	Peds/Bikes	U-Turn	Left	Thru	Right	App. Total	Peds/Bikes	U-Turn	Left	Thru	Right	App. Total	Peds/Bikes	U-Turn	Left	Thru	Right	App. Total	Peds/Bikes		
7:15	--	--	213	--	213	--	--	43	--	--	43	--	--	--	81	48	129	--	--	--	--	--	0	--	385	--
7:30	--	--	257	--	257	--	--	65	--	--	65	--	--	--	133	48	181	--	--	--	--	--	0	--	503	--
7:45	--	--	243	--	243	--	--	73	--	--	73	--	--	--	93	43	136	--	--	--	--	--	0	--	452	--
8:00	--	--	198	--	198	--	--	62	--	--	62	--	--	--	87	49	136	--	--	--	--	--	0	--	396	--
Hour Total	--	--	911	--	911	--	--	243	--	--	243	--	--	--	394	188	582	--	--	--	--	--	--	--	1736	--
% of App.	0.0%	0.0%	100%	0.0%			0.0%	100%	0.0%	0.0%			0.0%	0.0%	67.7%	32.3%			0.0%	0.0%	0.0%	0.0%				
% of Total	0.0%	0.0%	52.5%	0.0%	52.5%	--	0.0%	14.0%	0.0%	0.0%	14.0%	--	0.0%	0.0%	22.7%	10.8%	33.5%	--	0.0%	0.0%	0.0%	0.0%	0.0%	--		
Cars Total	--	--	895	--	895	--	--	236	--	--	236	--	--	--	380	175	555	--	--	--	--	--	0	--	1686	--
Cars % of Movement	0.0%	0.0%	98.2%	0.0%	98.2%	--	0.0%	97.1%	0.0%	0.0%	97.1%	--	0.0%	0.0%	96.4%	93.1%	95.4%	--	0.0%	0.0%	0.0%	0.0%	0.0%	--	97.1%	--
Trucks Total	--	--	16	--	16	--	--	7	--	--	7	--	--	--	14	13	27	--	--	--	--	--	0	--	50	--
Trucks % of Movement	0.0%	0.0%	1.8%	0.0%	1.8%	--	0.0%	2.9%	0.0%	0.0%	2.9%	--	0.0%	0.0%	3.6%	6.9%	4.6%	--	0.0%	0.0%	0.0%	0.0%	0.0%	--	2.9%	--



ALLIANT ENGINEERING, INC.

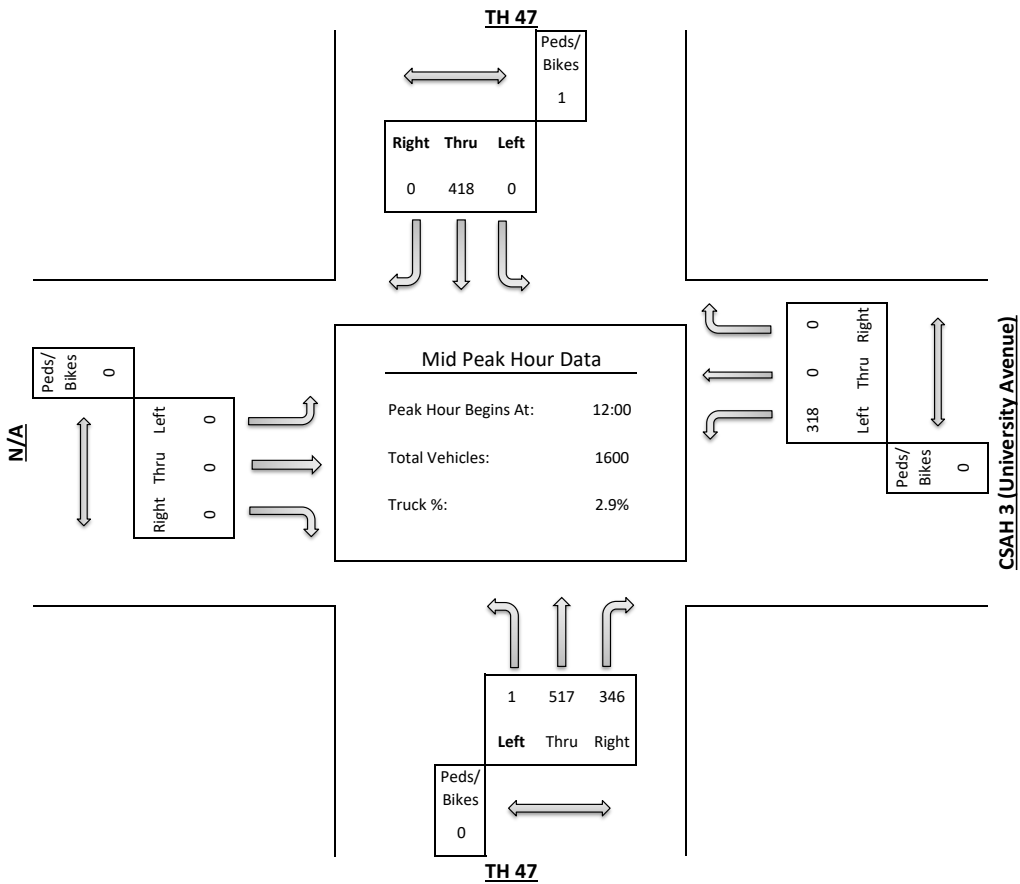
733 S Marquette Ave #700, Minneapolis, MN 55402

Intersection: TH 47 & CSAH 3 (University Avenue)
 Date: 3/21/2024
 Duration: 0600-1800

Site Code: 616
 Ref Pt: N/A
 Page No: 3 of 4

All Vehicles (Cars & Trucks) Printed

Start Time	TH 47 Southbound						CSAH 3 (University Avenue) Westbound						TH 47 Northbound						N/A Eastbound						Int. Veh. Total	Int. Ped/Bike Total
	U-Turn	Left	Thru	Right	App. Total	Peds/Bikes	U-Turn	Left	Thru	Right	App. Total	Peds/Bikes	U-Turn	Left	Thru	Right	App. Total	Peds/Bikes	U-Turn	Left	Thru	Right	App. Total	Peds/Bikes		
12:00	--	--	99	--	99	1	--	84	--	--	84	--	--	--	133	103	236	--	--	--	--	--	0	--	419	1
12:15	--	--	101	--	101	--	--	71	--	--	71	--	1	--	112	94	207	--	--	--	--	--	0	--	379	--
12:30	--	--	92	--	92	--	--	81	--	--	81	--	--	--	121	65	186	--	--	--	--	--	0	--	359	--
12:45	--	--	126	--	126	--	--	82	--	--	82	--	--	--	151	84	235	--	--	--	--	--	0	--	443	--
Hour Total	--	--	418	--	418	1	--	318	--	--	318	--	1	--	517	346	864	--	--	--	--	--	--	--	1600	1
% of App.	0.0%	0.0%	100%	0.0%			0.0%	100%	0.0%	0.0%			0.1%	0.0%	59.8%	40.0%			0.0%	0.0%	0.0%	0.0%				
% of Total	0.0%	0.0%	26.1%	0.0%	26.1%	#####	0.0%	19.9%	0.0%	0.0%	19.9%	0.0%	0.1%	0.0%	32.3%	21.6%	54.0%	0.0%	0.0%	0.0%	0.0%	0.0%	0.0%	0.0%		
Cars Total	--	--	403	--	403	1	--	310	--	--	310	--	1	--	502	338	841	--	--	--	--	--	0	--	1554	1
Cars % of Movement	0.0%	0.0%	96.4%	0.0%	96.4%	#####	0.0%	97.5%	0.0%	0.0%	97.5%	0.0%	100%	0.0%	97.1%	97.7%	97.3%	0.0%	0.0%	0.0%	0.0%	0.0%	0.0%	0.0%	97.1%	
Trucks Total	--	--	15	--	15	--	--	8	--	--	8	--	--	--	15	8	23	--	--	--	--	--	0	--	46	--
Trucks % of Movement	0.0%	0.0%	3.6%	0.0%	3.6%	--	0.0%	2.5%	0.0%	0.0%	2.5%	--	0.0%	0.0%	2.9%	2.3%	2.7%	--	0.0%	0.0%	0.0%	0.0%	0.0%	--	2.9%	



ALLIANT ENGINEERING, INC.

733 S Marquette Ave #700, Minneapolis, MN 55402

Intersection: TH 47 & CSAH 3 (University Avenue)
 Date: 3/21/2024
 Duration: 0600-1800

Site Code: 616
 Ref Pt: N/A
 Page No: 4 of 4

All Vehicles (Cars & Trucks) Printed

Start Time	TH 47 Southbound						CSAH 3 (University Avenue) Westbound						TH 47 Northbound						N/A Eastbound						Int. Veh. Total	Int. Ped/Bike Total
	U-Turn	Left	Thru	Right	App. Total	Peds/Bikes	U-Turn	Left	Thru	Right	App. Total	Peds/Bikes	U-Turn	Left	Thru	Right	App. Total	Peds/Bikes	U-Turn	Left	Thru	Right	App. Total	Peds/Bikes		
16:00	--	--	141	--	141	--	--	79	--	--	79	--	--	--	311	123	434	--	--	--	--	--	0	--	654	--
16:15	--	--	145	--	145	--	--	74	--	--	74	--	--	--	292	127	419	--	--	--	--	--	0	--	638	--
16:30	--	--	163	--	163	--	--	83	--	--	83	--	--	--	289	126	415	--	--	--	--	--	0	--	661	--
16:45	--	--	172	--	172	--	--	79	--	--	79	--	--	--	230	128	358	--	--	--	--	--	0	--	609	--
Hour Total	--	--	621	--	621	--	--	315	--	--	315	--	--	--	1122	504	1626	--	--	--	--	--	--	--	2562	--
% of App.	0.0%	0.0%	100%	0.0%			0.0%	100%	0.0%	0.0%			0.0%	0.0%	69.0%	31.0%			0.0%	0.0%	0.0%	0.0%				
% of Total	0.0%	0.0%	24.2%	0.0%	24.2%	--	0.0%	12.3%	0.0%	0.0%	12.3%	--	0.0%	0.0%	43.8%	19.7%	63.5%	--	0.0%	0.0%	0.0%	0.0%	0.0%	--		
Cars Total	--	--	607	--	607	--	--	308	--	--	308	--	--	--	1117	500	1617	--	--	--	--	--	0	--	2532	--
Cars % of Movement	0.0%	0.0%	97.7%	0.0%	97.7%	--	0.0%	97.8%	0.0%	0.0%	97.8%	--	0.0%	0.0%	99.6%	99.2%	99.4%	--	0.0%	0.0%	0.0%	0.0%	0.0%	--	98.8%	--
Trucks Total	--	--	14	--	14	--	--	7	--	--	7	--	--	--	5	4	9	--	--	--	--	--	0	--	30	--
Trucks % of Movement	0.0%	0.0%	2.3%	0.0%	2.3%	--	0.0%	2.2%	0.0%	0.0%	2.2%	--	0.0%	0.0%	0.4%	0.8%	0.6%	--	0.0%	0.0%	0.0%	0.0%	0.0%	--	1.2%	--

